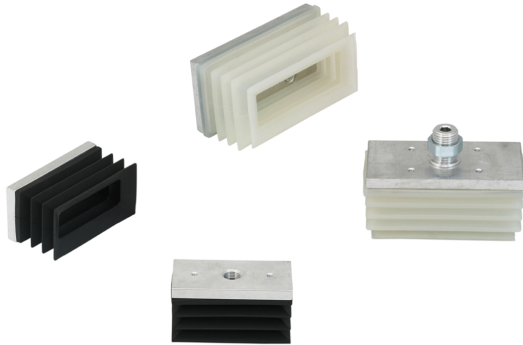
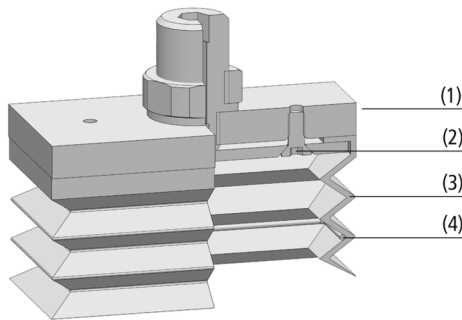


Balgsauggreifer FSGB-R (rechteckig)

Saugfläche (LxB) von 52 x 25 mm bis 60 x 29 mm



Balgsauggreifer FSGB-R (rechteckig)



Systemaufbau Balgsauggreifer FSGB-R (rechteckig)



Balgsauggreifer FSGB-R bei der Handhabung von Verpackungen

Eignung für branchenspezifische Anwendungen

Anwendung

- Rechteckiger Balgsauggreifer mit 2,5 oder 3,5 Falten zur Handhabung von rechteckigen Verpackungsmaterialien mit ungleichmäßiger Oberfläche
- Handhabung von folienverpackten Produkten, befüllten Beuteln und Tütenverpackungen; Werkstücke mit Faltenwurf
- Handhabung von biegeschlaffen Werkstücken und labilen Umverpackungen, die sich während der Handhabung verformen können
- Einsatz von Stützrahmen in variabler Anzahl je nach Anwendung

Aufbau

- Rechteckiger Balgsauggreifer FSGB-R mit Einfachdichtlippe, bestehend aus Sauger FGB-R (3) und Anschlussplatte (1)
- FSGB-R 52x25 und FSGB-R 60x29 mit 2,5 Falten
- Sehr anpassungsfähige Geometrie und weiche anschmiegsame Dichtlippe
- Sauger wird formschlüssig zwischen Anschlussplatten geklemmt. Verschraubung (2) saugenseitig, damit kann Ersatzsauger in Einbaulage einfach gewechselt werden
- Zubehör Stützrahmen (4) mit Querverstrebungen kann optional in den Falten montiert werden; dabei können auch nur einzelne Falten mit einem Stützrahmen versehen werden

Produkt-Highlights

- Große, rechteckige Saugfläche optimiert für rechteckige Werkstücke
- Weiche, anschmiegsame Falten passen sich an ungleichmäßige Oberflächen und biegeschlaffe Werkstücke an
- Weiche, anpassungsfähige Dichtlippe für optimale Abdichtung auf strukturierten und faltenwerfenden Werkstücken
- Optionaler Stützrahmen erhöht die Stabilität des Sauggreifers

Balgsauggreifer FSGB-R (rechteckig)

Saugfläche (LxB) von 52 x 25 mm bis 60 x 29 mm

Bestellschlüssel Balgsauggreifer FSGB-R (rechteckig)

FSGB-R	–	60x29	–	NBR-50	–	G1/8-IG
1		2		3		4

1 – Kurzbezeichnung

Code	Ausführung
FSGB-R (52x25...60x29)	2,5 Falten, rechteckig
FSGB-R (80x30...80x50)	3,5 Falten, rechteckig

2 – Saugfläche

Code	LxB in mm
52x25...80x50	52x25 bis 80x50

3 – Material

Code	Material
NBR-50	Nitril-Kautschuk
SI-50	Silikon

4 – Anschluss

Code	Anschluss
G1/8-IG	G1/8-IG
G1/4-AG	G1/4-AG

Der Sauggreifer FSGB-R (Elastomerteil + Anschlussplatte) wird montiert geliefert. Das Produkt besteht aus:

- Sauger vom Typ FGB-R – Elastomerteil, verfügbar in verschiedenen Größen (LxB) und Materialien
- Trägerplatte aus Aluminium mit verschiedenen Gewinden

Verfügbare Ersatzteile: Sauger FGB-R

Verfügbares Zubehör: Stützrahmen